

INSTALLATIONS- MANUAL EON

V01

GRINDÖPPNARE FÖR SLAGGRINDAR



Installationsbegränsningar
per grindblad

	2m	2,5m	3m	3,5m	4m
QK-E400/FX	700kg	500kg	400kg	350kg	300kg
QK-E400B/FX	600kg	500kg	400kg	350kg	300kg



MADE IN ITALY

Värdena ovan är tagna med hänsyn till begränsad vindpåverkan

TEKNISK INFORMATION	QK-E400/QK-E400FX	QK-400B/QK-E400BFX
Strömförsörjning	230V 50/60Hz	24V
Strömförbrukning (motor) (A)	0,9 - 1,5	0,7 - 6,5
Effekt (W)	350	120
Capacitor (µF)	8	-
IP-klass	44	44
Öppningstid (sekunder)	20/10	20/10
Slaglängd (mm)	400	400
Drivmoment (Nm)	2200	2200
Arbetstemperatur (°C Min/Max)	-30/+70	-30/+70
Överhettningsskydd (°C)	150	-
Arbetscykel (%)	40	100
Vikt motor (kg)	6	6
Maxlängd per grindblad(m)	4	4

QK-E400 / E400FX:

- BRUN KABEL – FAS 1
- SVART KABEL – FAS 2
- GRÅ KABEL - NEUTRAL
- GUL/GRÖN KABEL - JORD

MANUELL UPPLÄSNING:

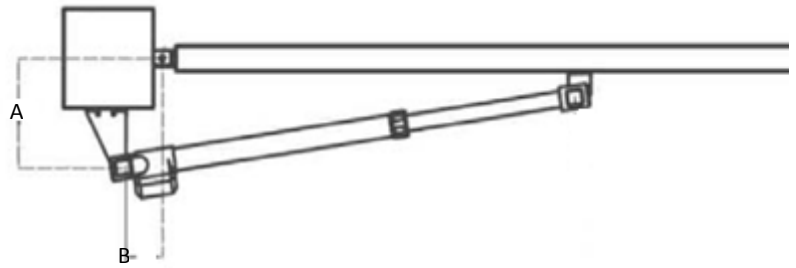


Vid strömavbrott kan man låsa upp motorn och öppna grinden manuellt genom att vrida nyckeln moturs.



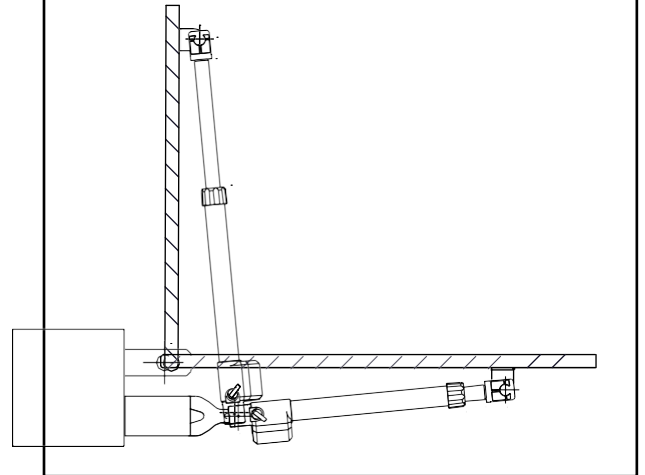
MÅTT SOM SKALL FÖLJAS VID INSTALLATION:

MIN / MAX A OCH B MÅTT					
$\alpha = 90^\circ$			$\alpha = 100^\circ$		
A (mm)	B (mm)		A (mm)	B (mm)	
	min	max		min	max
110	120	250	120	120	220
120	120	250	130	120	220
130	120	250	140	120	220
140	120	250	150	120	210
150	120	250	160	120	210
160	120	230	170	120	200
170	120	230	180	120	190
180	120	220	190	120	180
190	120	200	200	120	170
200	120	190	210	120	160
210	120	190	220	120	160
220	120	180	230	120	130
230	120	160	240	120	120
240	120	160	250	120	120
250	120	150			

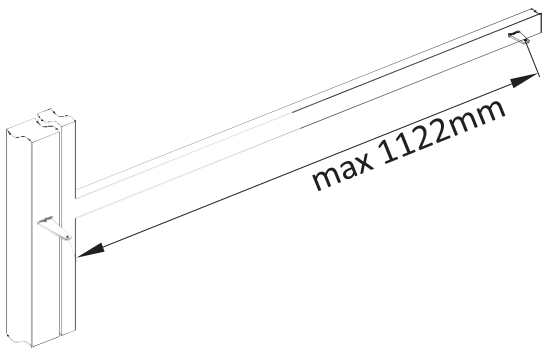


VID INSTALLATION DÄR GRINDEN ÖPPNAS (TRYCKS) UTÅT

Om det är möjligt att förlänga konsolen på grindstolpen så kan man montera motorn på insidan och öppna grinden utåt (se bild nedan)



MAX AVSTÅND MELLAN KONSOLER



DECLARATION OF CONFORMITY (OF THE MANUFACTURER)

Manufacturer: **QUIKO ITALY**
Via Seccalegno, 19
36040 Sossano (VI)
Italia

hereby declares, under his liability, that products: QK-E400 / QK-E400FX / QK-E400B are in compliance with the essential safety requirements of the regulations:

- Electro-magnetic Compatibility Directive2004/108/EC
- Low Voltage Directive2006/95/EC
- Machinery Directive2006/42/EC

and their amendments and modifications, and with the regulations set forth by the National Legislative Body of the country in which the machinery is destined for use.

Sossano, 01/01/2016



Managing Director

Luca Borinato